

Глава 2. ТРЕБОВАНИЯ БЕЗОПАСНОСТИ И ПРЕДУПРЕЖДЕНИЯ

ТРЕБОВАНИЯ БЕЗОПАСНОСТИ

1. Проверять перед выездом исправность и надежность закрытия запорных механизмов дверей кузова.

2. При работе с низкозамерзающей жидкостью, этилированным бензином и тормозной жидкостью необходимо соблюдать следующие правила:

- избегать любых операций, в результате которых эти жидкости или их пары могут попасть в полость рта;

- не давать высохнуть жидкости, попавшей на кожу, а сразу же смыть теплой водой с мылом;

- пролитую жидкость смыть водой, помещение проветрить;

- загрязненную жидкостью одежду снять, высушить вне помещения, выстирать;

- смачивать керосином нагар от этилированного бензина при соскабливании во избежание попадания ядовитых частиц нагара в органы дыхания.

3. Запрещается работа двигателя и пускового подогревателя в закрытом помещении, не имеющем хорошей вентиляции, во избежание отравления угарным газом.

4. Соблюдать осторожность, открывая пробку радиатора системы охлаждения двигателя, во избежание ожога паром.

5. Не подогревать агрегаты автомобиля открытым пламенем.

6. Соблюдать при пользовании пусковым подогревателем следующие правила:

- прогревая двигатель, постоянно следить за работой подогревателя до его выключения;

- пусковой подогреватель и двигатель содержать в чистоте (замасливание двигателя, особенно его картера, и подтекание топлива могут быть причиной возникновения пожара);

- открывать краник подачи топлива только на время работы пускового подогревателя.

7. Отключать аккумуляторную батарею после окончания работы автомобиля и в случае короткого замыкания в электропроводах.

ПРЕДУПРЕЖДЕНИЯ

1. В течение первой тысячи км пробега строго соблюдать все рекомендации, изложенные в разделе "Обкатка нового автомобиля".

2. Запрещается использовать горючесмазочные материалы и рабочие жидкости, не предусмотренные настоящим руководством.

Запрещается смешивание масел разных марок. При переходе на другую марку масла промывка двигателя моющим маслом обязательна.

Применяйте только сертифицированные масла. Остерегайтесь подделок.

3. Помните, что при пуске холодного двигателя для закрытия воздушной заслонки карбюратора необходимо: нажать на педаль управления дроссельной заслонкой, закрыть воздушную заслонку, отпустить педаль.

4. Не начинать движение на автомобиле с непрогретым двигателем.

Запрещается с целью ускорения прогрева производить его с большой частотой вращения коленчатого вала.

Для предотвращения затруднений при пуске двигателя строго следуйте указаниям раздела "Пуск двигателя".

Пуск двигателя в холодное время года производить после его предварительного прогрева.

5. Не допускается эксплуатация автомобиля с горящей лампой сигнализатора аварийного давления масла, кроме случаев работы двигателя на минимальной частоте вращения коленчатого вала в режиме холостого хода и при резком торможении. При исправной системе смазки с повышением частоты вращения лампа сигнализатора должна немедленно гаснуть.

6. При появлении в работающем двигателе выделяющихся шумов и стуков следует выяснить причину их возникновения и до устранения неисправности автомобиль не эксплуатировать.

7. Предельно допустимое содержание окиси углерода (СО) и углеводородов (СН) в отработавших газах автомобиля при проверке органами экологического надзора и при инструментальном контроле ГИБДД по ГОСТ 17.2.2.03-87 составляет:

3,5% СО и 1200 млн⁻¹ СН при минимальной частоте вращения коленчатого вала на режиме холостого хода;

2% СО и 600 млн⁻¹ СН при повышенной частоте вращения коленчатого вала на режиме холостого хода.

Проверка должна производиться на двигателе, прогретом до температуры охлаждающей жидкости 80-90 °С и при полностью открытой воздушной заслонке карбюратора.

Порядок проверки:

- дать двигателю поработать в течение 15 с на повышенной частоте вращения коленчатого вала;

- снизить частоту вращения коленчатого вала до минимальной частоты вращения холостого хода;

- через 20 с на установившейся минимальной частоте вращения холостого хода произвести проверку СО и СН в отработавших газах.

Резкие переходы с одного режима на другой не допускаются.

8. Включать задний ход в коробке передач и понижающую передачу в раздаточной коробке только после полной остановки автомобиля.

9. Запрещается на крутых спусках:

- выключать двигатель ввиду потери эффективности тормозов, имеющих вакуумный усилитель;

- выключать сцепление во избежание поломки ведомого диска сцепления.

10. Во время движения по сухим твердым дорогам необходимо выключать передний мост.

Не допускать включения переднего моста при отключенных передних колесах.

11. Запрещается при эксплуатационной регулировке тормозов отворачивать гайки опорных пальцев колодок и нарушать заводскую установку.

12. В случае выхода из строя одного из контуров тормозной системы увеличивается ход педали тормоза и снижается эффективность торможения.

13. При пользовании шприцем с вывернутым наконечником вынимать пружину и шарик во избежание их попадания в агрегаты с жидкой смазкой.

14. Не допускать попадания на окрашенную поверхность кузова и резиновые детали кислот, растворов соды, тормозной жидкости, антифриза и топлива.

15. Не допускать ударных нагрузок на ходовую часть автомобиля. При сильных ударах передними колесами внимательно осмотреть все детали переднего моста, рулевых тяг, рулевого механизма и устранить обнаруженные дефекты.

16. Во избежание чрезмерных нагрузок на дифференциал моста не допускать длительного буксования колес.

17. При отрицательной температуре окружающего воздуха для обеспечения нормального теплового режима двигателя рекомендуется применение утеплительного чехла передка кабины.

18. При температуре окружающего воздуха ниже минус 30 °С автомобиль эксплуатировать с постоянно включенным передним мостом.

19. Во время стоянки автомобиля свыше 12 часов при температуре окружающего воздуха ниже минус 30 °С аккумуляторную батарею хранить в теплом помещении.

20. Обслуживание автомобиля производить в строгом соответствии с настоящим руководством.

21. На автомобиль установлен буксирный прибор жесткого типа, который может использоваться только для непродолжительного (аварийного) буксирования.

22. Одновременная перевозка пассажиров и груза (кроме ручной клади) в пассажирском и санитарном салонах УАЗ-2206, УАЗ-3909, УАЗ-3962, УАЗ-39625, на платформе УАЗ-3303, УАЗ-33036, УАЗ-39094, УАЗ-39095, оборудованной откидными сиденьями и тентом, не допускается.

Конструкцией автомобилей предусмотрены закладные элементы, обеспечивающие возможность крепления груза.

23. Запрещается эксплуатация автомобиля УАЗ-2206 (кроме УАЗ-2206-05) в качестве транспортного средства общественного пользования

24. Завод постоянно совершенствует конструкцию своих автомобилей, в связи с чем последние конструктивные изменения, не влияющие на эксплуатацию, могут быть не отражены в данном издании руководства.

Глава 3. ОРГАНЫ УПРАВЛЕНИЯ И ОБОРУДОВАНИЕ МЕСТА ВОДИТЕЛЯ И ПАССАЖИРА

Расположение органов управления и оборудования показано на рис. 3.1:

1 -панель приборов; 2 -рукоятка переключателя указателей поворота. Рукоятка автоматически возвращается в нейтральное положение при повороте рулевого колеса в обратную сторону (при выходе автомобиля на прямую); 3 -кнопка звукового сигнала; 4 -рулевое колесо; 5 - противосолнечный козырек; 6 -плафон; 7 -поручень; 8 -пепельница; 9 -ручка двери; 10 -рычаг переключения передач

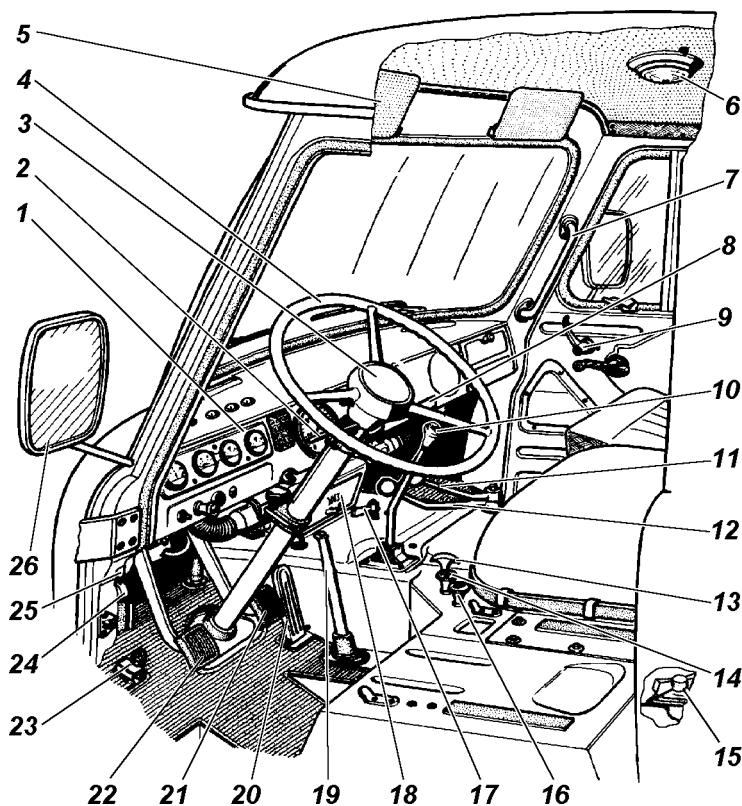


Рис. 3.1. Органы управления (наименование позиций см. в тексте)

(рис. 3.2); 11 -рычаг включения переднего моста (рис. 3.2). Имеет два положения: переднее - мост включен; заднее - мост выключен; 12 -рычаг включения передач раздаточной коробки (рис. 3.2). Имеет три положения: переднее - включена прямая передача, среднее - нейтральное положение, заднее - включена понижающая передача; 13 -рукоятка привода жалюзи радиатора; 14 -ручка управле-ния дроссельной заслонкой карбюратора. Ручка фиксирует-ся поворотом на 90° в любую сторону; 15 - выключатель "массы" аккумуляторной батареи. Имеет 2 положения: 1 - "включено" (вращение против часовой стрелки), 2 - "выключено" (вращение по часовой стрелке); 16 -ручка управления воздушной заслонкой карбюратора. Ручка фиксируется поворотом на 90° в любую сторону; 17* - переключатель топливных баков. Имеет три положения: повернут направо - включен правый (дополнительный) топливный бак, повернут вперед - кран закрыт, повернут влево - включен левый (основной) топливный бак; 18 - отопитель; 19 -рычаг стояночного тормоза; 20 -педаль привода дроссельной заслонки карбюратора; 21 - педаль тормоза; 22 - педаль сцепления; 23 -кнопка ножного переключателя света; 24 -штепсельная розетка; 25 -блок плавких предохранителей; 26 -зеркало заднего вида (наружное).

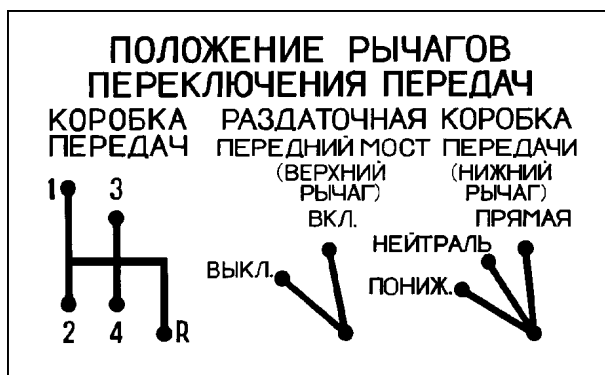


Рис. 3.2. Схема положений рычагов коробки передач и рычагов раздаточной коробки

* На автомобилях УАЗ-39094, УАЗ-3303, УАЗ-33039, УАЗ-33031 без дополнительного бака переключатель не устанавливается

На панели приборов (рис. 3.3, 3.4) расположены: 1 - кнопка теплового предохранителя в цепи освещения; 2 - выключатель наружного освещения. Имеет три положения: первое - все выключено, второе - включены габаритные фонари, третье - включены габаритные фонари и ближний или дальний свет (в зависимости от положения ножного переключателя света); 3 - выключатель зажигания (рис. 3.5). На автомобилях для МО возможна установка флажкового выключателя зажигания. Положения флажка в выключателе зажигания аналогичны положениям ключа; 4 - спидометр с суммирующим счетчиком пройденного пути. В шкале спидометра расположена контрольная лампа (синяя) включения дальнего света фар*; 5 - переключатель. Вращением ручки переключателя включается стеклоочиститель, нажатием на ручку в осевом направлении - смыватель; 6** - выключатель противотуманных фар; 7 - выключатель заднего противотуманного фонаря с встроенной сигнальной лампой включения (кроме УАЗ-37411, УАЗ-39621, УАЗ-33031); 8 - выключатель электродвигателя вентилятора отопителя; 9 - пепельница; 10** - прикуриватель; 11*** - переключатель датчиков уровня топлива в баках; 12 - выключатель аварийной сигнализации кнопочный; 13 - крышка лючка к бачку гидропривода сцепления; 14 - вольтметр, показывающий напряжение в бортовой сети автомобиля; 15 - контрольная лампа (зеленая) указателей поворота; 16 - контрольная лампа (красная) аварийного состояния привода тормозов; 17 - указатель давления масла в системе смазки двигателя с встроенной контрольной лампой аварийного давления масла*; 18 - контрольная лампа (красная) включения стояночного тормоза; 19 - указатель температуры охлаждающей жидкости в блоке цилиндров двигателя с встроенной контрольной лампой аварийного перегрева охлаждающей жидкости в радиаторе*; 20 - указатель уровня топлива в основном (левом) баке (у автомобилей УАЗ-33036, УАЗ-33095 и автомобилей УАЗ-3303, УАЗ-33039, УАЗ-33031 с двумя баками

* Контрольные лампы включения дальнего света фар, аварийного давления масла и аварийного перегрева охлаждающей жидкости в радиаторе автомобилей УАЗ-33036, УАЗ-39094, УАЗ-39095 расположены в блоке контрольных ламп (поз. 23, 22, 21 рис. 3.4)

** Устанавливается в зависимости от комплектации автомобиля

*** Устанавливается на автомобилях УАЗ-33036, УАЗ-39095 и на автомобилях УАЗ-3303, УАЗ-33039, УАЗ-33031 с дополнительным баком

указатель показывает уровень топлива в баках в зависимости от положения переключателя 11); 21 - контрольная лампа аварийного перегрева охлаждающей жидкости в радиаторе; 22 - контрольная лампа аварийного давления масла; 23 - контрольная лампа включения дальнего света фар; 24 - выключатель плафона освещения (в вариантном исполнении выключатель находится рядом с плафоном); 25 - регулятор освещения приборов.

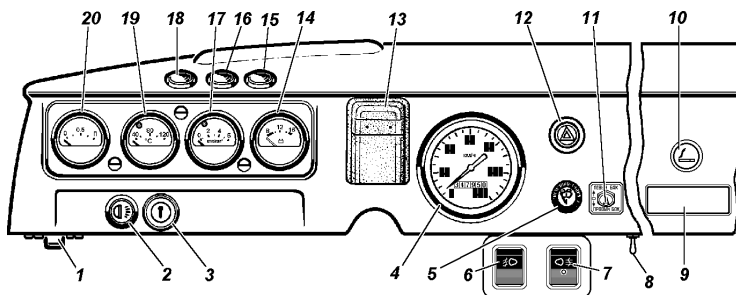


Рис. 3.3. Панель приборов автомобилей УАЗ-3741, УАЗ-3962, УАЗ-3909, УАЗ-2206, УАЗ-3303 (наименование позиций см. в тексте)

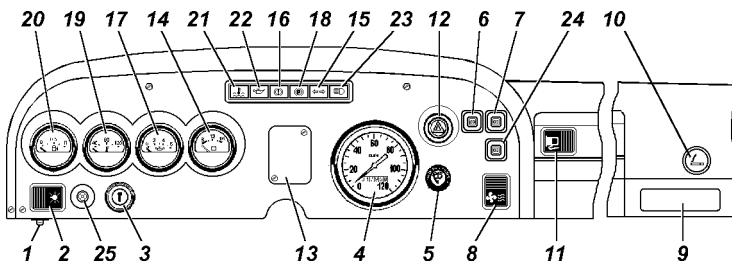


Рис. 3.4. Панель приборов автомобилей УАЗ-33036, УАЗ-39094, УАЗ-39095 (наименование позиций см. в тексте)

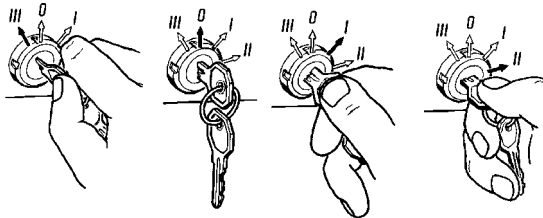


Рис. 3.5. Положение ключа в выключателе зажигания: О -нейтральное положение; I -включено зажигание; II -включено зажигание и стартер; III -включен приемник (при его установке)

Глава 4. ДВИГАТЕЛЬ

На автомобиле устанавливается четырехцилиндровый двигатель с верхним расположением клапанов. Общие виды двигателей показаны на рис. 4.1, 4.2, 4.3, 4.4.

Подвеска двигателя осуществляется в четырех точках на резиновых подушках (рис.4.5). Передней опорой двигателя являются два кронштейна, установленные на блоке цилиндров; задней опорой служит пластина раздаточной коробки.

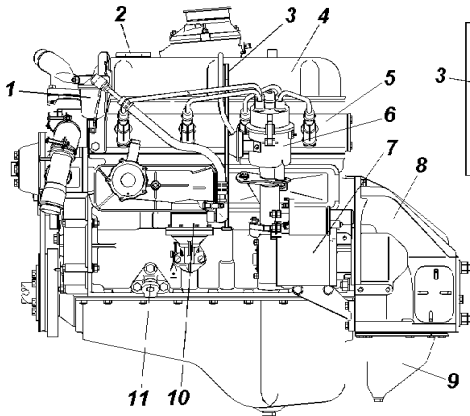


Рис. 4.1. Двигатели УМЗ (вид слева):
 1 -фильтр тонкой очистки топлива; 2 - крышка маслоналивной горловины; 3 - указатель уровня масла; 4 -крышка коромысел; 5 -головка блока цилиндров; 6 - датчик-распределитель; 7 -стартер; 8 - картер сцепления; 9 - нижняя часть картера сцепления; 10 -топливный насос; 11 -кронштейн подвески двигателя

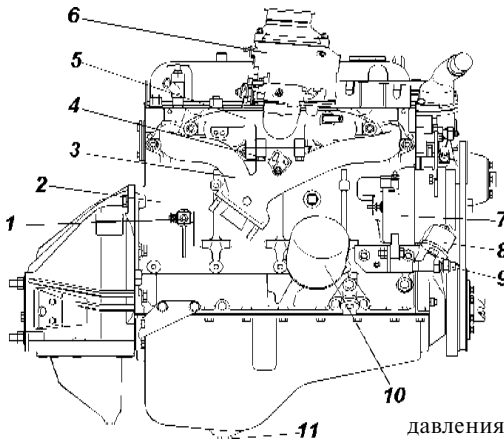


Рис. 4.2. Двигатели УМЗ (вид справа):
 1 -сливной краник блока цилиндров; 2 - блок цилиндров; 3 - выпускной коллектор; 4 - заслонка подогрева впускной трубы; 5 -впускной трубопровод; 6 -карбюратор; 7 -генератор; 8 -датчик указателя давления масла; 9 - датчик сигнальной лампы аварийного давления масла; 10 -масляный фильтр; 11 -пробка сливного отверстия масляного картера

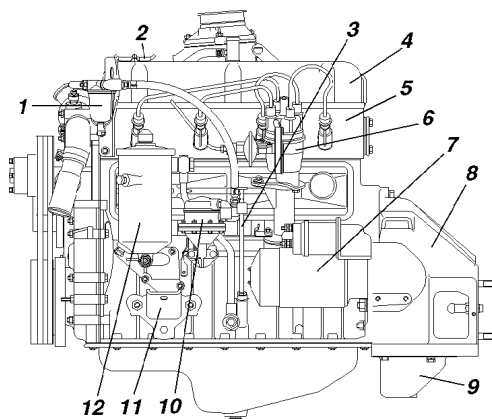


Рис. 4.3. Двигатели ЗМЗ (вид слева):
 1 -фильтр тонкой очистки топлива; 2 - крышка маслониливной горловины; 3 - указатель уровня масла; 4 -крышка коромысел; 5 -головка блока цилиндров; 6 - датчик-распределитель; 7 -стартер; 8 - картер сцепления; 9 - нижняя часть картера сцепления; 10 -топливный насос; 11 -кронштейн подвески двигателя; 12 -масляный фильтр

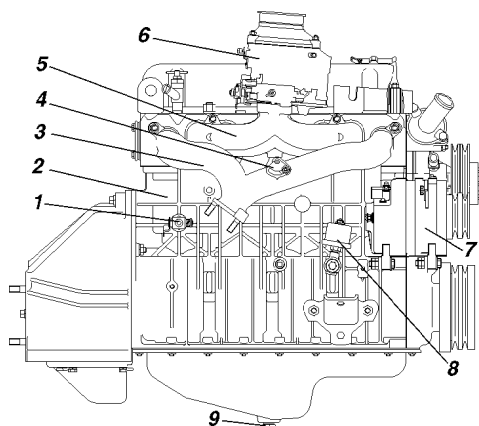


Рис. 4.4. Двигатели ЗМЗ (вид справа):
 1 -сливной краник блока цилиндров; 2 - блок цилиндров; 3 - выпускной коллектор; 4 - заслонка подогрева впускной трубы; 5 -впускной трубопровод; 6 -карбюратор; 7 -генератор; 8 -датчик указателя давления масла; 9 - пробка сливного отверстия масляного картера

Блок цилиндров двигателей изготовлен из алюминиевого сплава.

Цилиндры двигателей 4178, 4179, 4021.10 и 4104.10 выполнены в виде съемных мокрых гильз, отлитых из специального чугуна.

Уплотнение верхней части гильзы двигателей 4178, 4179 осуществляется зажимом бурта гильзы между блоком и головкой блока через прокладку, а нижней части - через кольцо из маслбензостойкой резины.

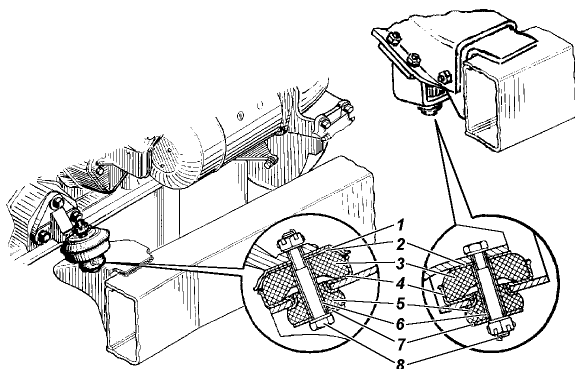


Рис. 4.5. Подвеска двигателя:

1 -защитный колпак; 2 -шайба; 3 -верхняя подушка; 4 -гнездо; 5 - нижняя подушка; 6 -распорная втулка; 7 -шайба; 8 -болт

Уплотнение гильзы цилиндров двигателей 4021.10, 4104.10 осуществляется в верхней части - через прокладку головки блока цилиндров, в нижней части - через медную прокладку.

Блок цилиндров двигателя 4218 с залитыми тонкостенными гильзами, отлитыми из специального чугуна.

Головка блока цилиндров из алюминиевого сплава со вставными седлами и направляющими втулками клапанов. Между блоком и головкой установлена прокладка из асбостального полотна, пропитанного графитом. Толщина прокладки (в сжатом состоянии) 1,5 мм. Чтобы избежать прилипания прокладки к блоку и головке, ее перед постановкой на место натирают с обеих сторон порошком графита.

Обслуживание двигателя и его подвески

Гайки болтов подвески двигателя затягивать до соприкосновения распорных втулок с шайбами.

Подтягивать гайки крепления головки блока цилиндров через 1000 км пробега после обкатки автомобиля и после каждого снятия головки.

Перед подтяжкой головки ослабить каждую гайку на 1/2 оборота. Момент затяжки см. приложение 3.

Затяжку гаек производить только на холодном двигателе. Для обеспечения равномерного и плотного прилегания головки блока цилиндров к прокладке затяжку гаек производить в

последовательности, указанной на рис. 4.6, в два приема: первый раз - предварительно, с меньшим усилием, второй - окончательно. Затягивать гайки равномерно, используя динамометрический ключ.

КРИВОШИПНО-ШАТУННЫЙ МЕХАНИЗМ

Поршни выполнены из алюминиевого сплава с терморегулирующей вставкой и покрыты оловом. В верхней части поршня имеются три канавки для поршневых колец.

Поршневые кольца устанавливают по три на каждом поршне: два компрессионных и одно маслосъемное. Компрессионные кольца отлиты из специального чугуна. Наружная поверхность верхнего компрессионного кольца покрыта пористым хромом, а поверхность второго компрессионного кольца покрыта оловом, либо имеет фосфатное покрытие темного цвета.

На внутренних цилиндрических поверхностях обоих компрессионных колец (4021.10 и 4104.10 - только у нижнего компрессионного кольца) предусмотрены проточки, за счет которых кольца после установки их в рабочее положение несколько вывертываются (рис. 4.7). Это улучшает и ускоряет их приработку к цилиндрам. Кольца необходимо устанавливать на поршень проточками вверх, в сторону днища.

Вариантные исполнения компрессионных колец:

- верхнее кольцо может иметь бочкообразный профиль наружной поверхности. При этом, проточка на внутренней цилиндрической поверхности кольца отсутствует, а положение при установке кольца в канавку поршня безразлично;

- второе кольцо - скребкового типа, на нижней торцевой поверхности имеет кольцевую проточку, которая вместе с конусной наружной поверхностью образует острую нижнюю кромку ("скребок"). При этом, проточка на внутренней цилиндрической поверхности кольца может отсутствовать.

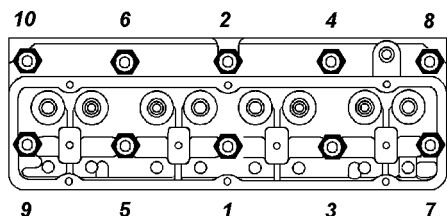


Рис. 4.6. Порядок подтяжки гаек головки блока цилиндров

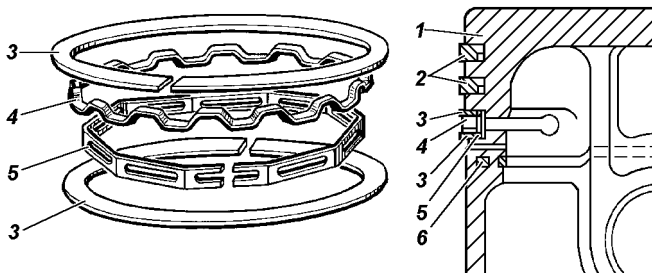


Рис. 4.7. Установка колец на поршне:

1 -поршень; 2 -компрессионные кольца; 3 -кольцевые диски; 4 -осевой расширитель; 5 -радиальный расширитель; 6 -терморегулирующая вставка

Установка кольца в канавку поршня должна быть выполнена острой кромкой - "скребком" вниз.

Стыки колец, после установки в канавку поршня, должны быть разведены на 180° по отношению друг к другу.

Маслосъемное кольцо составное, имеет два кольцевых диска, радиальный и осевой расширители. Наружная поверхность дисков маслосъемных колец покрыта твердым хромом.

Замок колец прямой.

Поршневые пальцы плавающего типа, пустотелые, стальные.

Шатуны - стальные, двутаврового сечения. В верхние головки шатунов запрессованы тонкостенные втулки из оловянистой бронзы.

Для смазки поршневого пальца в верхней головке шатуна имеется отверстие, совпадающее с отверстием во втулке.

Коленчатый вал - пятиопорный, отлит из чугуна. Направление вращения вала правое (при виде спереди).

Масло от коренных шеек в полости шатунных подводится через каналы. К коренным шейкам масло поступает из каналов блока цилиндров.

Передний конец коленчатого вала уплотняется сальником, работающим по наружной поверхности ступицы шкива коленчатого вала.

Задний конец коленчатого вала двигателей 4021.10 и 4104.10 уплотняется сальником, состоящим из двух полуколец, изготовленных из пропитанного графитом асбестового шнура. Задний конец коленчатого вала двигателей 4218, 4178, 4179 уплотняется самоподжимным сальником.

Осевое усилие коленчатого вала воспринимается передней опорой коленчатого вала через две упорные шайбы.

Стопорение гаек шатунных болтов и гаек крепления крышек коренных подшипников двигателей 4021.10 и 4104.10 выполнено герметиком "Унигерм-9" или "Стопор-9". В случае разборки указанных соединений необходимо тщательно удалить нанесенный герметик. При сборке, перед навинчиванием гаек шатунных болтов и гаек крепления крышек коренных подшипников, на резьбовую поверхность болтов, шпилек или гаек нанести по 2-3 капли свежего герметика. При отсутствии герметика стопорение гаек крепления крышек коренных подшипников производить стопорной пластиной 24-1005301-01. Момент затяжки гаек шпилек коренных подшипников коленчатого вала 10-11 кгс · м.

Вкладыши коренных и шатунных подшипников коленчатого вала изготовлены из стальной ленты, залитой антифрикционным сплавом.

Маховик чугунный, со стальным зубчатым венцом для пуска двигателя стартером. Он отбалансирован совместно с коленчатым валом и соединен с ним специальными болтами.

ГАЗОРАСПРЕДЕЛИТЕЛЬНЫЙ МЕХАНИЗМ

Впускные и выпускные клапаны расположены в головке блока цилиндров вертикально в ряд. Привод клапанов осуществляется от распределительного вала через толкатели, штанги толкателей и коромысла (рис. 4.8).

Распределительный вал имеет пять опорных шеек, кулачки привода клапанов, эксцентрик привода топливного насоса, шестерню привода масляного насоса и распределителя зажигания. Распределительный вал двигателей УМЗ - стальной или чугунный, двигателей ЗМЗ - чугунный.

Привод распределительного вала осуществляется от коленчатого вала парой косозубых шестерен. Обе шестерни имеют по два резьбовых отверстия для съемника.

Правильность фаз распределения обеспечивается установкой шестерен по меткам (рис. 4.9). Метка "О" на шестерне коленчатого вала должна быть против риски у впадины зуба на шестерне распределительного вала.

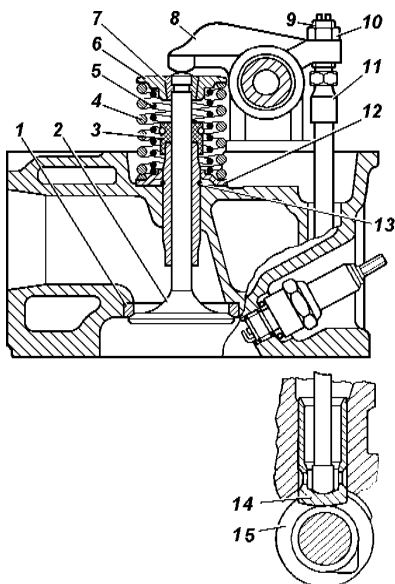


Рис. 4.8. Привод клапанов: 1 -седло клапана; 2 -клапан; 3 - колпачок маслоотражательный; 4 -пружина; 5 -пружина (применяется только с чугунным распределительным валом); 6 -тарелка пружин; 7 -сухарики; 8 -коромысло; 9 -регулирующий винт; 10 -контргайка; 11 -штанга; 12 - опорная шайба пружин; 13 -стопорное кольцо (у двигателей ЗМЗ только для впускных клапанов); 14 -толкатель; 15 -распределительный вал

Толкатели - стальные, поршневого типа.

Штанги толкателей из дюралюминиевого прутка с напрессованными на оба конца стальными наконечниками.

Коромысла клапанов - стальные, взаимозаменяемые.

Клапаны. Впускные клапаны изготовлены из хромистой стали, а выпускные - из жаростойкой стали.

Обслуживание газораспределительного механизма

Обслуживание механизма заключается в периодической проверке зазора между коромыслами и клапанами, вочистке клапанов от нагара и их притирке. Регулировку зазоров выполнять на холодном двигателе при ТО-2 и при появлении признаков нарушения зазоров.

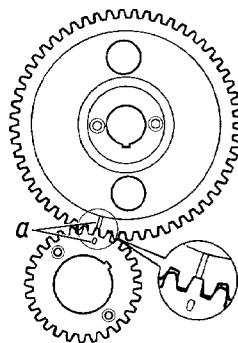


Рис. 4.9. Установочные метки на распределительных шестернях: а -метки

Регулировку зазоров производить в следующем порядке:

- отсоединить шланги вентиляции картера, снять воздушный фильтр, отсоединить тросик привода дроссельных заслонок и шланг вакуумного регулятора датчика-распределителя;

- снять крышку коромысел;

- установить поршень первого цилиндра по метке на шкиве-демпфере коленчатого вала (рис. 4.10, 4.11) в ВМТ при такте сжатия и щупом проверить зазор между коромыслами и 1, 2, 4, 6 клапанами. При неправильном зазоре с помощью регулировочного винта установить зазор по щупу (рис. 4.12), после чего, поддерживая отверткой регулировочный винт, затянуть контргайку и проверить правильность зазора;

- повернуть коленчатый вал на один оборот, отрегулировать зазоры остальных клапанов (3, 5, 7, 8).

Зазор между коромыслом и клапаном на холодном двигателе (15-20 °С) для выпускных клапанов первого и четвертого цилиндров (клапаны 1 и 8) должен быть:

двигатели УМЗ - 0,30-0,35 мм,

двигатели ЗМЗ - 0,35-0,40 мм.

Зазор для остальных клапанов:

двигатели УМЗ - 0,35-0,40 мм,

двигатели ЗМЗ - 0,40-0,45 мм.

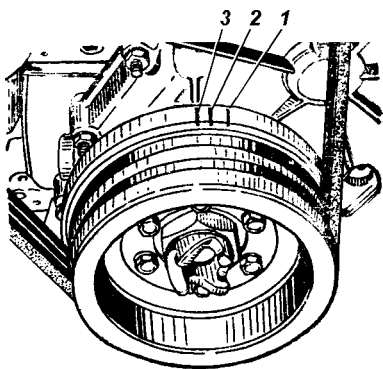


Рис. 4.10. Установочные метки на шкиве коленчатого вала двигателей ЗМЗ:
1 -метка опережения зажигания 12°;
2 -метка опережения зажигания 5°;
3 - ВМТ

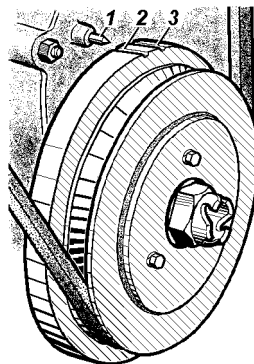


Рис. 4.11. Установочные метки на шкиве-демпфере коленчатого вала двигателей УМЗ:
1 -штифт на крышке распределительных шестерен; 2 -метка для установки ВМТ; 3 -метка для установки момента зажигания

1 -штифт на крышке распределительных шестерен; 2 -метка для установки ВМТ; 3 -метка для установки момента зажигания

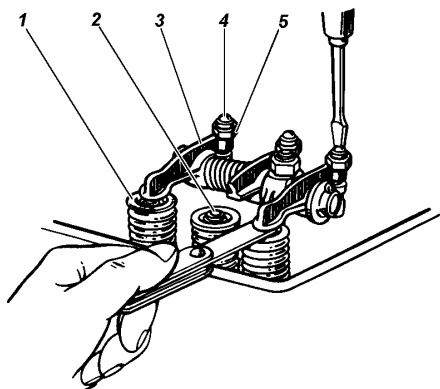


Рис. 4.12. Регулировка зазора между коромыслом и клапаном:
 1 - тарелка пружины; 2 - клапан; 3 - коромысло; 4 - регулировочный винт; 5 - контр-гайка

СИСТЕМА СМАЗКИ

Система смазки двигателя - комбинированная: под давлением и разбрызгиванием. Схема смазки показана на рис. 4.13, 4.14.

Система состоит из масляного насоса, маслоприемника, масляных каналов, полнопоточного масляного фильтра, масляного радиатора, масляного картера, указателя уровня масла и маслозаливной горловины.

Работа двигателя при неисправностях в системе смазки должна быть немедленно прекращена.

Для охлаждения масла в системе смазки предусмотрен масляный радиатор. При температуре воздуха выше $+20^{\circ}\text{C}$ и, независимо от температуры воздуха, при движении в тяжелых условиях (с большой нагрузкой и большой частотой вращения коленчатого вала двигателя) необходимо включать радиатор краником 7 (рис. 4.13) или 9 (рис. 4.14).

Масляный картер - стальной, крепится к нижней плоскости блока шпильками. При ремонтных работах необходимо иметь в виду, что левая передняя шпилька, ввернутая в крышку распределительных шестерен - специальная; она ввернута на малую глубину, чтобы не заклинить шестерню распределительного вала. Фланец картера уплотняется резинопровковыми прокладками.

Маслоприемник крепится к крышке масляного насоса и состоит из корпуса и фильтрующей сетки.

Масляный насос (рис. 4.15) - шестеренчатого типа с редукционным клапаном, установлен внутри масляного

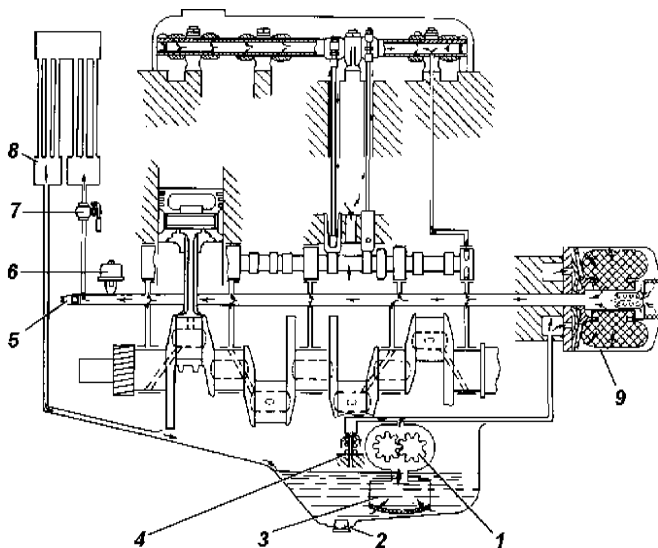


Рис. 4.13. Схема системы смазки двигателей УМЗ:

1 -масляный насос; 2 -пробка сливного отверстия картера; 3 -маслоприемник; 4 -редукционный клапан; 5 -датчик сигнальной лампы аварийного давления масла; 6 -датчик указателя давления масла; 7 -кран масляного радиатора; 8 -масляный радиатор; 9 -полнопоточный фильтр очистки масла

картера, крепится к крышке четвертого коренного подшипника двумя болтами.

Масляный насос приводится в действие от распределительного вала парой винтовых шестерен.

Масляный фильтр двигателей УМЗ - полнопоточный с перепускным и обратным клапанами, установлен на блоке цилиндров с правой стороны двигателя. Имейте в виду, что при загрязнении фильтра открывается перепускной клапан, пропускающий в систему смазки двигателя неочищенное масло. Перепускной клапан открывается при перепаде давлений на входе масла в фильтр и на выходе из фильтра 58-73 кПа (0,6-0,75 кгс/см²).

Масляный фильтр отворачивать, вращая его против часовой стрелки (рис. 4.16). При установке фильтра на двигатель убедиться в исправности уплотнительной прокладки, смазать ее маслом и завернуть фильтр руками до касания прокладкой плоскости на блоке цилиндров, довернуть на 3/4 оборота.

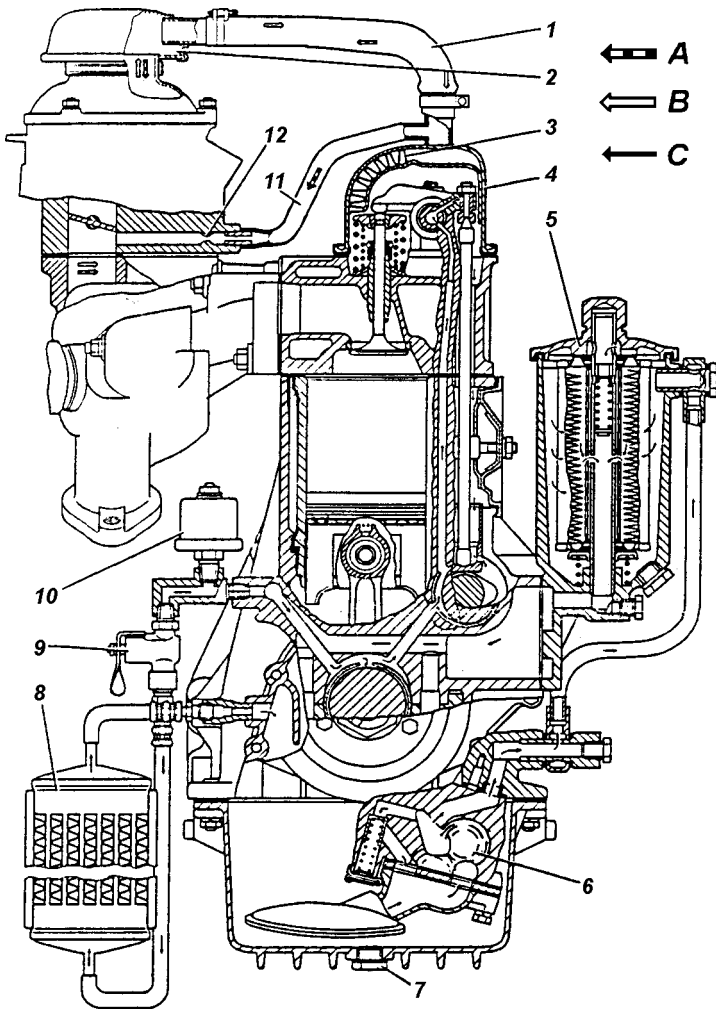


Рис. 4.14. Системы смазки и вентиляции картера двигателей ЗМЗ:
 А - картерные газы; В - чистый воздух; С - масло; 1,11 - шланги; 2 - воздушный фильтр; 3 - фильтрующий элемент; 4 - крышка коромысел; 5 - масляный фильтр; 6 - масляный насос с маслоприемником; 7 - пробка сливного отверстия картера двигателя; 8 - масляный радиатор; 9 - запорный краник масляного радиатора; 10 - датчик указателя давления масла; 12 - калиброванное отверстие вентиляции картера

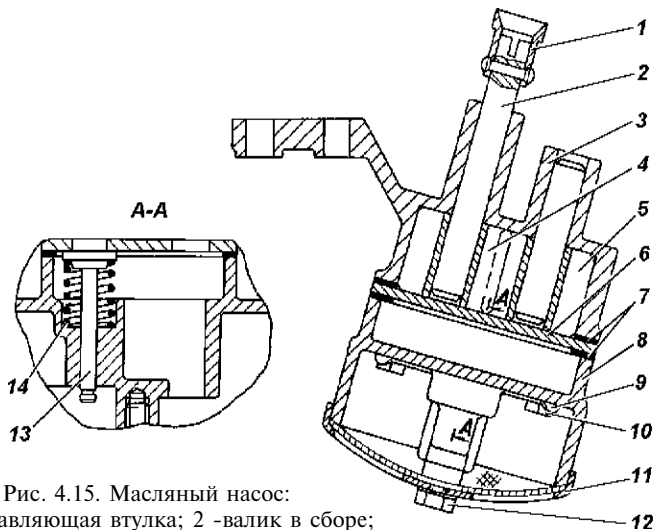


Рис. 4.15. Масляный насос:

1 -направляющая втулка; 2 -валик в сборе;
 3 -корпус в сборе; 4 -ведущая шестерня; 5 -
 ведомая шестерня; 6 -пластина масляного насоса; 7 -прокладки; 8 -
 крышка масляного насоса; 9 -стопорная пластина; 10 -болт; 11 -сетка с
 каркасом; 12 -болт; 13 -редукционный клапан; 14 -пружина
 редукционного клапана

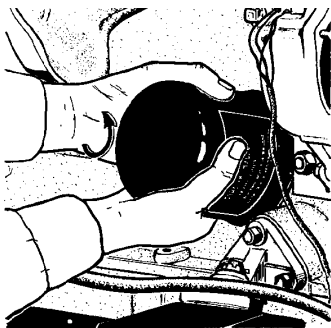


Рис. 4.16. Снятие масляного
 фильтра

Убедиться в отсутствии подтекания масла в уплотняемых соединениях.

Масляный фильтр двигателей ЗМЗ - разборный с бумажным или хлопчатобумажным фильтрующими элементами.

При замене фильтрующего элемента необходимо отвернуть пробку и слить отстой. Очистить внутреннюю поверхность

корпуса фильтра и стержень. Установить в корпус новый элемент, убедившись в удовлетворительном состоянии уплотнительных колец. Чтобы исключить подачу неочищенного масла к подшипникам коленчатого вала, резиновые уплотнительные кольца фильтрующего элемента должны обладать упругостью и не иметь дефектов.

Замена фильтрующих элементов РЕГОТМАС-412-1-05, РЕГОТМАС-412-1-06 и НАМИ-ВГ-10 должна производиться через каждые 12000 км пробега. Фильтрующий элемент должен иметь диаметр 71 мм и высоту 156 мм.

Обслуживание системы смазки

Уровень масла в картере двигателей УМЗ поддерживать по метке "П" указателя уровня масла 3 (рис. 4.1).

Уровень масла в картере двигателей ЗМЗ поддерживать между метками "П" и "0" указателя уровня масла. Объем масла, доливаемого в картер двигателя от метки "0" до метки "П", составляет приблизительно 2 л.

Замерять уровень масла через 2-3 минуты после остановки прогретого двигателя.

В картер двигателя заливать масло и менять его в строгом соответствии с таблицей смазки.

Отработавшее масло сливать из картера двигателя сразу же после поездки, пока оно горячее. В этом случае масло сливается быстро и полностью.

Давление в системе смазки двигателей УМЗ нового автомобиля при скорости 60 км/ч на прямой передаче и выключенном масляном радиаторе должно быть не менее 343 кПа (3,5 кгс/см²). Давление может повыситься на непрогретом двигателе до 588 кПа (6 кгс/см²) и упасть в жаркую погоду до 294 кПа (3 кгс/см²). В процессе эксплуатации давление в системе смазки будет постепенно уменьшаться. При снижении давления до 118 кПа (1,2 кгс/см²) эксплуатацию автомобиля необходимо прекратить.

Давление в системе смазки двигателей ЗМЗ при средней частоте вращения коленчатого вала, соответствующей скорости 50 км/ч на прямой передаче и выключенном масляном радиаторе, должно быть в пределах 200 - 400 кПа (2 - 4 кгс/см²). Оно может повыситься на непрогретом двигателе до 450 кПа (4,5 кгс/см²) и упасть в жаркую погоду до 150 кПа

(1,5 кгс/см²). Значительное падение давления в системе смазки опасно для работоспособности двигателя.

Во время эксплуатации автомобиля следить за работой датчиков давления масла. Датчик аварийного давления масла срабатывает при давлении 39-78 кПа (0,4-0,8 кгс/см²).

Эксплуатировать автомобиль с горящей сигнальной лампой аварийного давления запрещается. Допустимо загорание сигнальной лампы при резком торможении автомобиля и работе двигателя на режиме холостого хода при минимальной частоте вращения коленчатого вала, но при исправной системе смазки двигателя она должна немедленно гаснуть при увеличении частоты вращения на 15-20% (до частоты вращения, необходимой для движения автомобиля).

Рекомендуется через две смены масла промывать систему смазки двигателя, для чего слить из картера горячего двигателя отработавшее масло, залить специальное моющее масло ВНИИНП-ФД на 2-4 мм выше метки "О" на указателе уровня масла и дать двигателю поработать на минимальной частоте вращения коленчатого вала в режиме холостого хода 10 минут. Затем моющее масло слить, заменить масляный фильтр (или фильтрующий элемент) и залить свежее масло. В случае отсутствия моющего масла промывку можно производить чистым моторным маслом.

СИСТЕМА ВЕНТИЛЯЦИИ КАРТЕРА ДВИГАТЕЛЕЙ УМЗ

Двигатель имеет закрытую систему вентиляции картера. Система (рис. 4,17) представляет собой комбинированную вентиляцию картера с двумя трубопроводами (шлангами) 2 и 3.

Трубопровод 3 соединяет картер двигателя со смесительной камерой карбюратора через жиклер \times 2 мм, расположенный ниже оси дроссельной заслонки. Отсос газов по нему идет при работе двигателя на малых нагрузках и в режиме холостого хода. На остальных режимах работы двигателя большая часть газов отводится по трубопроводу 2.

Для отделения капель масла (находящихся во взвешенном состоянии в картерных газах) и для уменьшения попадания пыли и грязи в картер двигателя при повышении разрежения в системе впуска, например, при засорении воздушного фильтра, установлен регулятор разрежения в картере, располо-

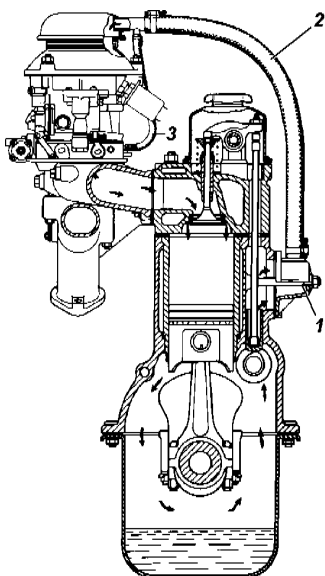


Рис. 4.17. Схема вентиляции картера двигателя:
1 - регулятор разрежения;
2,3 - трубопроводы

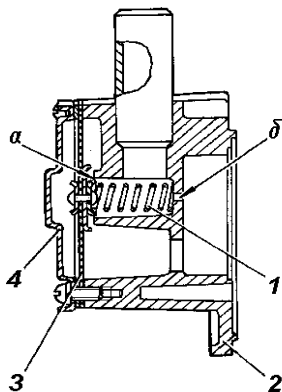


Рис. 4.18. Регулятор разрежения:
1 - пружина; 2 - корпус;
3 - мембрана; 4 - крышка
а - седло клапана; б - калиброванное отверстие

женный в передней крышке коробки толкателей.

При повышении разрежения в системе впуска мембрана с запорным элементом 3 (рис. 4.18) под действием этого разрежения, преодолевая усилие пружины 1, перемещаются в сторону седла "а", перекрывая входное отверстие в гнездо пружины, чем достигается снижение расхода картерных газов и поддерживается оптимальное разрежение в картере. При полностью перекрытом входном отверстии в гнездо пружины газы из картера поступают только по калиброванному отверстию "б".

Обслуживание заключается в прочистке через каждое ТО-2 трубопроводов (шлангов) и калиброванного отверстия "б" и промывке деталей регулятора разрежения.

Для промывки и прочистки регулятор разрежения снять с двигателя и разобрать.

При обратной сборке регулятора разрежения обеспечить герметичность соединения корпуса и крышки.

СИСТЕМА ВЕНТИЛЯЦИИ КАРТЕРА ДВИГАТЕЛЕЙ ЗМЗ

Система вентиляции картера (рис. 4.14) - закрытая, принудительная, действующая за счет разрежения во впускной трубе и воздушном фильтре.

При работе двигателя газы из

картера отсасываются: на холостом ходу и малых частичных нагрузках - через калиброванное отверстие 12 карбюратора во впускную трубу, на полных нагрузках - через воздушный фильтр и калиброванное отверстие 12.

При эксплуатации не допускать нарушения герметичности системы вентиляции картера и работы двигателя при открытой маслозаливной горловине.

Для обслуживания системы вентиляции картера необходимо:

- снять воздушный фильтр, крышку коромысел, шланги вентиляции и карбюратор;

- промыть керосином и продуть воздухом крышку коромысел и шланги. Калиброванное отверстие 12 в корпусе смесительных камер прочистить медной проволокой диаметром 1,5 мм;

- при сборке обеспечить герметичность всех соединений.

СИСТЕМА ПИТАНИЯ

Система питания двигателя (рис. 4.19, 4.20) принудительная, с подачей топлива топливным насосом диафрагменного типа.

Топливные баки как основной, так и дополнительный

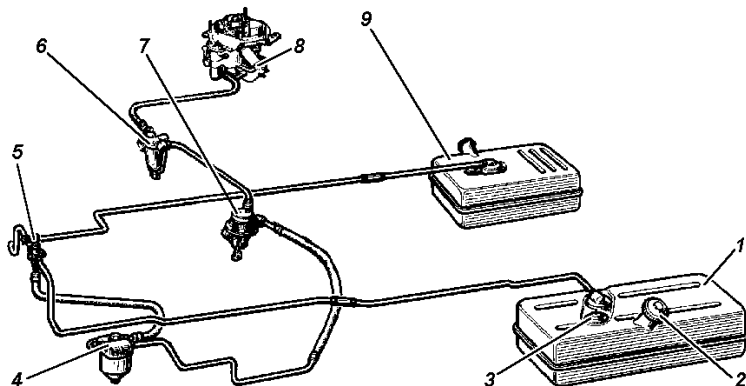


Рис. 4.19 Схема системы питания автомобилей УАЗ-3741, УАЗ-3962, УАЗ-3909, УАЗ-2206, УАЗ-39094:

1 -бак основной топливный; 2 -пробка наливного отверстия; 3 -датчик указателя уровня топлива; 4 -фильтр-отстойник; 5 -кран переключения топливных баков; 6 -фильтр тонкой очистки топлива; 7 -насос топливный; 8 -карбюратор; 9 -бак дополнительный топливный

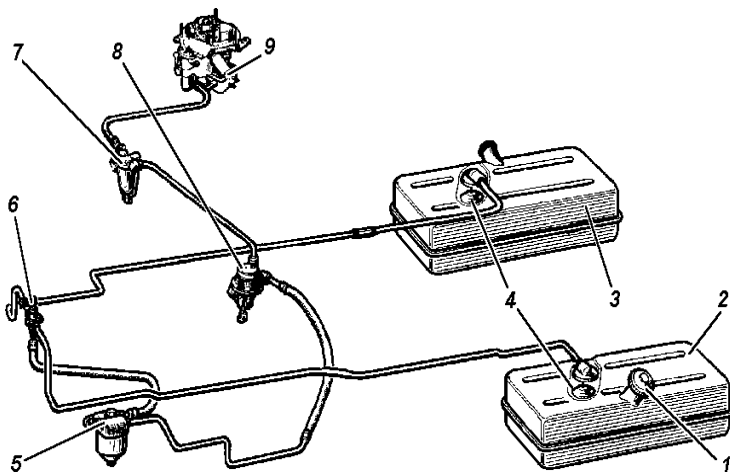


Рис. 4.20. Схема системы питания автомобиля УАЗ-3303, УАЗ-33036, УАЗ-39095:

1 -пробка наливного отверстия; 2 -бак основной топливный; 3 -бак дополнительный топливный; 4 -датчик указателя уровня топлива; 5 -фильтр-отстойник; 6 -кран переключения топливных баков; 7 -фильтр тонкой очистки топлива; 8 -насос топливный; 9 -карбюратор

имеют топливозаборную трубку с сетчатым фильтром разборной конструкции, пробку для слива отстоя и топлива, пробку наливной горловины.

Пробка топливного бака уплотняется с помощью резиновой прокладки и имеет впускной и выпускной клапаны.

Топливный фильтр-отстойник (рис. 4.21) служит для фильтрации топлива от механических примесей и воды. Для слива воды и грязи в отстойнике имеется пробка 8. Чтобы извлечь фильтрующий элемент для его промывки, необходимо отвернуть штуцеры 2 и болты 4.

Топливный насос* - диафрагменный, типа Б9В (451М-1106010-30, 451М-1106010-40) (рис. 4.22) или 2105-1106010-50 (рис. 4.23) или 900-1106010, установлен на левой стороне блока цилиндров двигателя.

Топливный насос имеет рычаг для ручной подкачки топлива при неработающем двигателе.

* На автомобилях УАЗ-37411, УАЗ-39621, УАЗ-33031 устанавливается насос типа Б9В (451М-1106010-30)

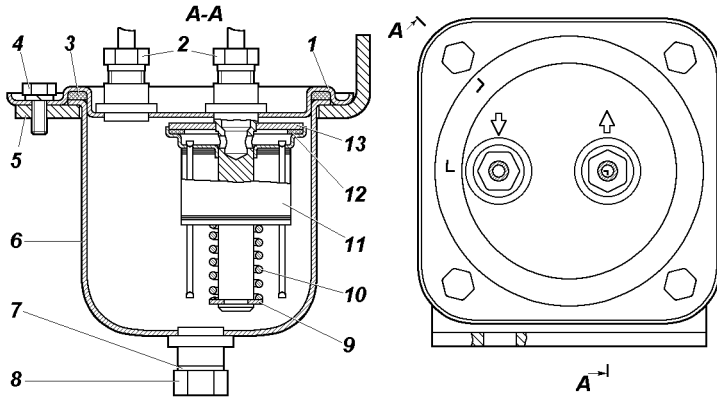


Рис. 4.21. Топливный фильтр-отстойник:
 1 -крышка отстойника; 2 -штуцеры топливопроводов; 3, 7, 12 - прокладка; 4 -болт; 5 -кронштейн; 6 -корпус отстойника; 8 -пробка сливного отверстия; 9, 13 -шайба; 10 -пружина; 11 -фильтрующий элемент

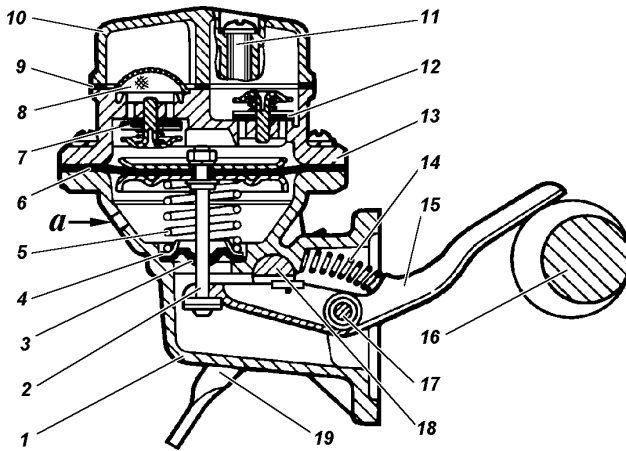


Рис. 4.22. Топливные насосы типа Б9В:
 а -контрольное отверстие
 1 -корпус; 2 -шток; 3 -уплотнитель; 4 -шайба; 5,14 -пружины; 6 -диафрагма; 7 -впускной клапан; 8 -фильтр-сетка; 9 -прокладка; 10 -крышка; 11 -винт; 12 -выпускной клапан; 13 -головка корпуса; 15 -рычаг привода; 16 -эксцентрик распредвала; 17 -ось рычага привода; 18 -валик рычага ручной подкачки; 19 -рычаг ручной подкачки

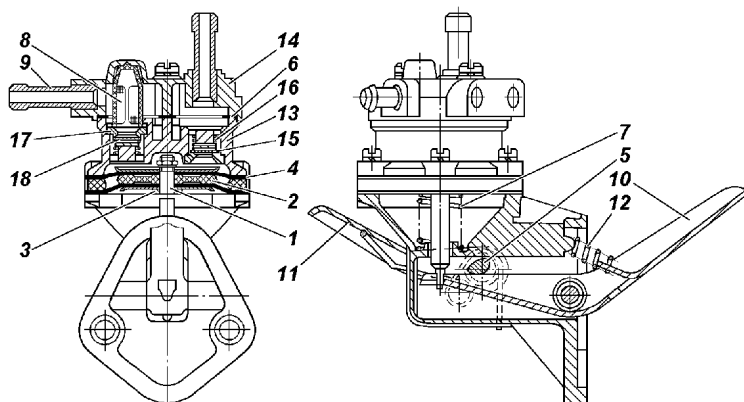


Рис. 4.23. Топливный насос 2105-1106010-50:

1 -шток; 2 -прокладка дистанционная внутренняя; 3 -шайба уплотнительная; 4 -диафрагма; 5 -эксцентрик; 6 -прокладка крышки; 7 -пружина центральная; 8 -элемент фильтрующий; 9 -патрубок; 10 -рычаг привода; 11 -рычаг ручной подкачки; 12 -возвратная пружина; 13 -корпус верхний с клапанами; 14 -крышка насоса с патрубками; 15 -клапан; 16 -пружина клапана; 17 -пробка седла клапана; 18 -пластина клапана

В корпусе насоса имеется отверстие для вентиляции полости под диафрагмой.

При обнаружении течи топлива из этого отверстия диафрагму следует заменить.

Фильтр тонкой очистки топлива (рис. 4.24) установлен с левой стороны двигателя в передней его части. Фильтр состоит из корпуса, фильтрующего элемента, стакана-отстойника, резиновой прокладки, пружины и скобы с гайкой-барашком.

Карбюратор (рис. 4.25). На двигателях 4178, 4179 установлен карбюратор К151В, на двигателе 4218 - К151Е, на двигателе 4021.10 - К151У, на двигателе 4104.10 - К151Ц. Конструкция карбюраторов одинаковая, за исключением некоторых дозирующих элементов. Основные дозирующие элементы карбюраторов приведены в приложении 4.

Карбюратор имеет:

1. Полуавтоматическую систему пуска и прогрева двигателя.

2. Автономную систему холостого хода с экономайзером принудительного холостого хода (ЭПХХ).

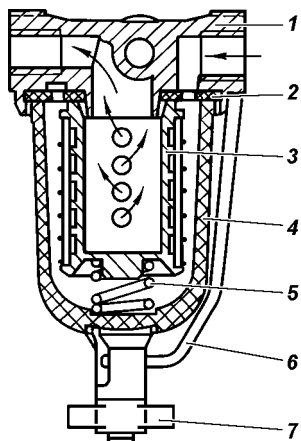


Рис. 4.24. Фильтр тонкой очистки топлива:

1 - корпус; 2 - прокладка; 3 - фильтрующий элемент; 4 - стакан; 5 - пружина фильтрующего элемента; 6 - коромысло; 7 - гайка-барашек

Система пуска и прогрева полуавтоматическая, осуществляющая коррекцию состава смеси после пуска двигателя в зависимости от разрежения в задрессельном пространстве.

Автономная система холостого хода обеспечивает снижение расхода топлива и токсичности отработавших газов.

Работой ЭПХХ управляют установленные на автомобиле электромагнитный клапан 54 (рис. 4.25), блок управления ЭПХХ 51 и микровыключатель 52, установленный на карбюраторе.

Электронный блок 51 обеспечивает замыкание электрической цепи электромагнитного клапана 54 при частоте вращения коленчатого вала менее 1050 мин^{-1} и размыкание цепи при частоте более 1400 мин^{-1} . Микровыключатель 52 замыкает цепь при нажатии на педаль управления дроссельной заслонкой и размыкает - при полностью отпущенной педали (рукоятка ручного управления дроссельной заслонкой во всех случаях утоплена до упора).

При замкнутой цепи клапан 54 сообщает задрессельное пространство с диафрагменной полостью клапана 31 ЭПХХ. Под действием разрежения клапан 31 находится в открытом положении, обеспечивая поступление эмульсии из системы холостого хода.

При разомкнутой цепи клапан 54 перекрывает канал подачи разрежения, клапан 31 закрывается, прекращая поступление эмульсии из системы холостого хода.

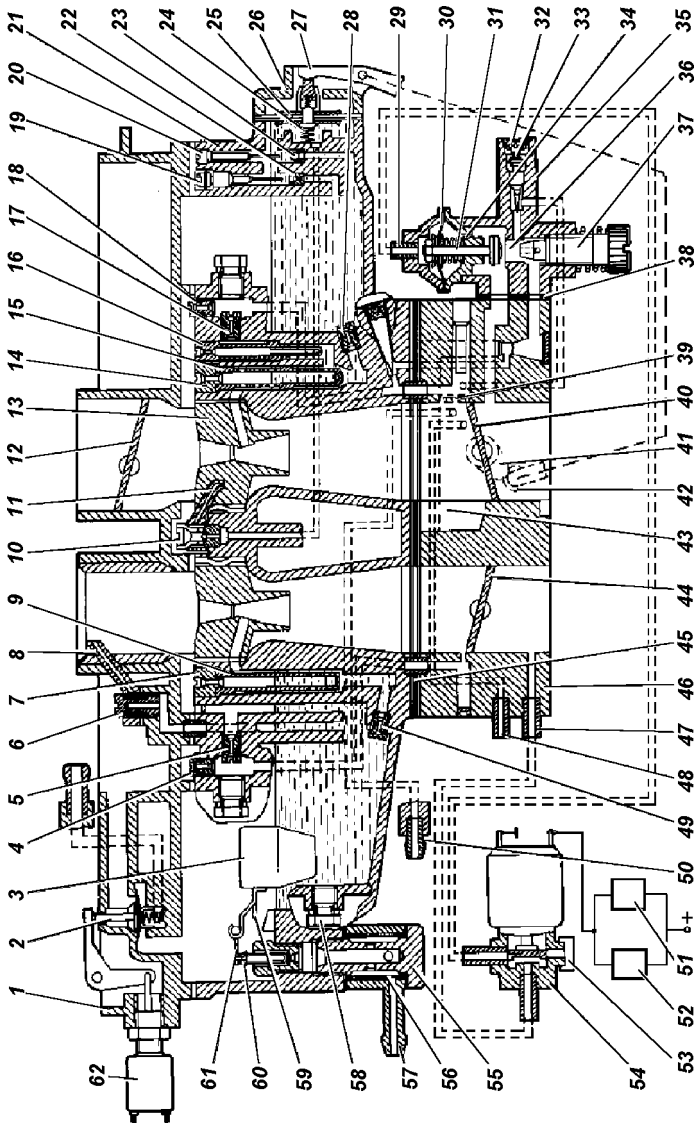


Рис. 4.25. Схема карбюратора:

1 -крышка; 2 -клапан разбалансировки поплавковой камеры; 3 -поплавок; 4 -воздушный жиклер переходной системы; 5 -эмульсионный жиклер переходной системы; 6 -винт крепления распылителя эконостата вторичной секции; 7 -воздушный жиклер главной дозирующей системы вторичной секции; 8 -распылитель эконостата; 9 -эмульсионная трубка главной дозирующей системы вторичной секции; 10 -выпускной шариковый клапан ускорительного насоса; 11 -распылитель ускорительного насоса; 12 -воздушная заслонка; 13 -малый диффузор первичной секции; 14 -воздушный жиклер главной дозирующей системы первичной секции; 15 -эмульсионная трубка главной дозирующей системы первичной секции; 16 -блок воздушного жиклера с эмульсионной трубкой системы холостого хода; 17 -эмульсионный жиклер системы холостого хода; 18 -воздушный жиклер холостого хода; 19 -регулировочный винт перепуска топлива системы ускорительного насоса; 20 -вытеснитель; 21 -корпус поплавковой камеры; 22 -перепускной жиклер ускорительного насоса; 23 -выпускной шариковый клапан ускорительного насоса; 24 -пружина; 25 -диафрагма ускорительного насоса; 26 -крышка ускорительного насоса; 27 -рычаг привода ускорительного насоса; 28 -главный топливный жиклер первичной секции; 29 -трубка; 30 -диафрагма экономайзера принудительного холостого хода; 31 -клапан экономайзера; 32 -ограничительный колпачок; 33 -винт регулировочный состава смеси; 34 -отверстие в корпусе ЭПХХ; 35 -корпус экономайзера принудительного холостого хода; 36 -отверстие выходное системы холостого хода; 37 -винт эксплуатационной регулировки холостого хода; 38,45 -прокладки; 39 -отверстия переходные системы холостого хода; 40 -дроссельная заслонка первичной секции; 41 -кулачок привода рычага ускорительного насоса; 42 -ролик рычага ускорительного насоса; 43 -обводной канал системы холостого хода; 44 -дроссельная заслонка вторичной секции; 46 -корпус смесительных камер; 47 -трубка подвода разрежения к электромагнитному клапану; 48 -трубка к вакуум-корректору; 49 -главный топливный жиклер вторичной секции; 50 -штуцер вентиляции картерных газов; 51 -электронный блок управления; 52 -микровыключатель; 53 -фильтр; 54 -электромагнитный клапан; 55 -штуцер; 56 -топливный фильтр; 57 -топливоподающая труба; 58 -пробка; 59 -язычок регулировки хода топливного клапана; 60 -топливный клапан; 61 -язычок регулировки уровня топлива в поплавковой камере; 62 -электропривод клапана разбалансировки поплавковой камеры

Примечание. поз. 2 и 62 с 2001 г. не устанавливаются

Таким образом, клапан 31 ЭПХХ открыт:

- при открытой дроссельной заслонке (педаль акселератора нажата);
- при закрытой дроссельной заслонке (педаль полностью отпущена), если частота вращения коленчатого вала не превышает 1050 мин^{-1} .

Клапан 31 ЭПХХ закрывается (режим экономии) при торможении двигателем (педаль полностью отпущена), если частота вращения превышает 1400 мин^{-1} , и остается в закрытом положении, пока частота вращения коленчатого вала не снизится до 1050 мин^{-1} (или пока не будет вновь открыта дроссельная заслонка).

При выключении зажигания клапан 31 также перекрывает подачу эмульсии из системы холостого хода, что исключает возможность самопроизвольной работы горячего двигателя ("калильное зажигание").

Для достижения наибольшей экономии топлива следить, чтобы в режиме ПХХ педаль управления дроссельной заслонкой была полностью отпущена, так как при малейшем ее открытии срабатывает микровыключатель и экономайзер ПХХ отключается.

Управление карбюратором (рис. 4.26) осуществляется при помощи педали, связанной системой тяг и рычагов с дроссельной заслонкой, и ручек управления дроссельной и воздушной заслонками карбюратора. Ручки соединяются с заслонками при помощи гибких тяг. Фиксация положения тяг осуществляется поворотом их вокруг оси на 90° в любую сторону. Помните, что при движении автомобиля ручки ручного управления карбюратором должны быть утоплены до упора.

Воздушный фильтр (рис. 4.27) - сухого типа со сменным фильтрующим элементом из синтетического нетканого материала, установлен на двигателе с правой стороны впе-реди карбюратора и соединен с последним при помощи резиновой муфты, закрепляющейся на карбюраторе проволочным хомутом.

Впускной трубопровод расположен с правой стороны двигателя. Нижняя часть впускного трубопровода под карбюратором подогревается (рис. 4.28) выпускными газами, что улучшает испарение топлива.

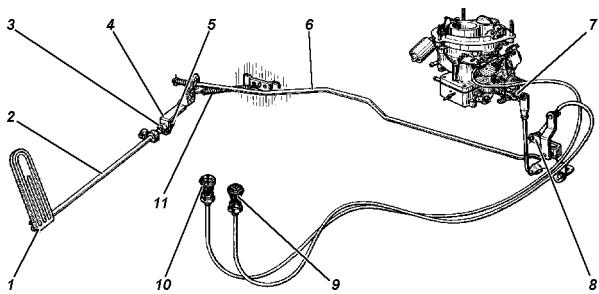


Рис. 4.26. Управление карбюратором:
 1 -педаль акселератора; 2 -валик педали; 3 -гайка; 4 -рычаг валика; 5 - гайка стопорная; 6 -тяга валика акселератора; 7 -рычаг дроссельной заслонки; 8 -рычаг тяги; 9 -ручка тяги дроссельной заслонки; 10 -ручка тяги воздушной заслонки; 11 -возвратная пружина

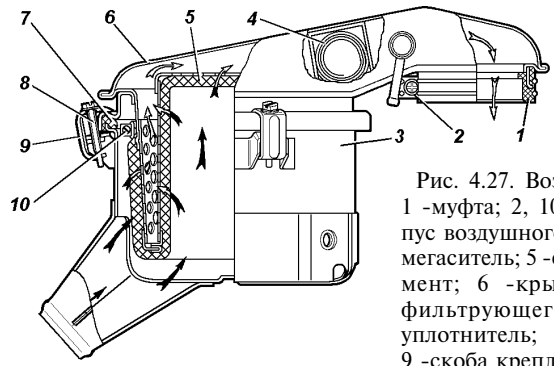


Рис. 4.27. Воздушный фильтр:
 1 -муфта; 2, 10 -хомуты; 3 -корпус воздушного фильтра; 4 -пламегаситель; 5 -фильтрующий элемент; 6 -крышка с каркасом фильтрующего элемента; 7 -уплотнитель; 8 -болт стяжной; 9 -скоба крепления крышки

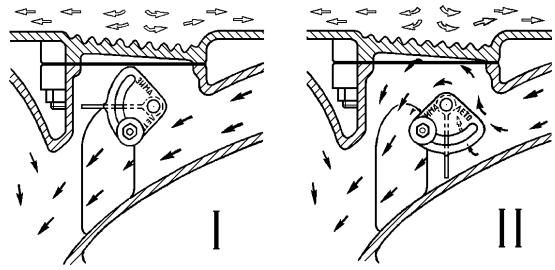


Рис. 4.28. Схема подогрева впускной трубы:
 I -заслонка открыта - "Лето"; II -заслонка закрыта - "Зима"

Обслуживание системы питания

Топливные баки. Сливать отстой и воду из них, промывать баки и фильтры приемных трубок топливопроводов.

Для промывки баки снимать с автомобиля. Промывку производить чистым бензином.

Топливный фильтр-отстойник перед зимним сезоном эксплуатации снять, фильтрующий элемент промыть в бензине. Разбирать его не следует. После промывки продуть сжатым воздухом давлением не более 98 кПа (1 кгс/см²), чтобы не вызвать повреждения фильтрующих пластин. Периодически сливать отстой грязи и воды через сливное отверстие.

Топливный насос периодически проверять на отсутствие подтекания топлива через контрольное отверстие. Подтекание свидетельствует о неисправности диафрагмы. В этом случае насос снять, разобрать и заменить диафрагму.

Во время сборки насоса затягивать винты крепления головки при отжатой диафрагме в крайнее нижнее положение рычагом ручной подкачки. Периодически проверять крепление насоса к двигателю и герметичность соединений топливопроводов. Промывать сетчатый фильтр и удалять грязь из головки насоса.

Фильтр тонкой очистки топлива периодически разбирать для промывки отстойника и фильтрующего элемента.

Обслуживание карбюратора заключается в периодической проверке и регулировке уровня топлива в поплавковой камере, регулировке малой частоты вращения коленчатого вала двигателя, проверке работы ускорительного насоса и экономайзера, чистке, продувке и промывке деталей карбюратора от смолистых отложений, проверке пропускной способности жиклеров.

Проверку уровня топлива производить при неработающем двигателе автомобиля, установленного на горизонтальной площадке.

Уровень топлива в поплавковой камере карбюратора должен быть в пределах 20-23 мм от плоскости разъема поплавковой камеры. Регулировка производится подгибанием язычка 3 (рис. 4.29) поплавка, при этом поплавков должен находиться в горизонтальном положении. Ход клапана 5 регулируется язычком 2 и должен быть: двигатели УМЗ -1,5-2,0 мм, двигатели ЗМЗ -2,0-2,3 мм.

Регулировка минимальной частоты вращения коленчатого вала в режиме холостого хода производится на прогревом двигателе винтом 37 (рис. 4.25), а содержание окиси

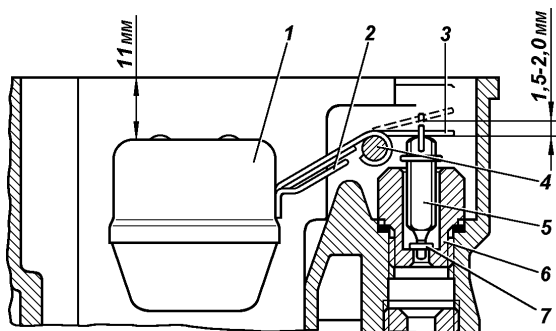


Рис. 4.29. Поплавок карбюратора и его регулировка:

1 -поплавок; 2 -язычок регулировки хода топливного клапана; 3 -язычок регулировки уровня топлива; 4 -ось; 5 -игла клапана; 6 -корпус клапана; 7 -шайба клапана

углерода регулируется винтом 33 при снятом колпачке 32.

Регулировку холостого хода с применением газоанализирующей аппаратуры производить в следующей последовательности (на прогревом двигателе при снятом колпачке 32):

1. Предварительно винтом 37 установить минимальную частоту вращения коленчатого вала на холостом ходу.
2. Установить винт 33 в положение, обеспечивающее содержание СО в отработавших газах в пределах 0,5-1,0 %.
3. Окончательно установить винтом 37 малую частоту вращения на холостом ходу.
4. Проверить содержание СО и СН в отработавших газах, которые не должны превышать: на минимальной частоте вращения коленчатого вала - 1,5% и 1200 млн⁻¹ соответственно, на повышенной (2400 мин⁻¹) частоте вращения - 2% и 600 млн⁻¹ соответственно.
5. Установить новый колпачок 32.

Примечание. При невозможности достижения указанных показателей содержания СО и СН в отработавших газах провести диагностику двигателя и его систем, устранить неисправности и повторить регулировку.

Обслуживание воздушного фильтра заключается в очистке фильтрующего элемента через каждые 8000 км пробега. (При эксплуатации автомобиля в условиях высокой запыленности окружающего воздуха очистку производить через 1000 км пробега или при снижении мощности двигателя.)

Фильтрующий элемент допускается очищать не более 15 раз следующими способами: промывать водой с добавлением синтетических моющих средств с последующим полосканием, легким отжатием и сушкой; продувать или очищать стряхиванием.

Для замены или очистки фильтрующего элемента необходимо: ослабить болты 8 (рис. 4.27) и хомут 2; отодвинуть скобы 9; снять крышку 6 с фильтрующим элементом 5; снять хомут 10 и стянуть с каркаса фильтрующий элемент.

Сборку фильтра производить в обратной последовательности.

Не допускать эксплуатации фильтра с поврежденной муфтой 1.

Обязательную замену фильтрующего элемента производить: при наличии прорывов или прожогов; через 100000км пробега; при достижении максимально допустимого количества раз очистки.

При ТО-2 промыть сетку пламегасителя 4 одним из растворителей: уайт-спиритом, керосином или скипидаром.

Впускной трубопровод периодически очищать от смолистых отложений на внутренних поверхностях, они уменьшают проходные сечения впускных клапанов и приводят к падению мощности двигателя.

Педали управления дроссельной заслонкой карбюратора в процессе эксплуатации может потребовать регулировку, цель которой обеспечить полное открытие дроссельной заслонки карбюратора и удобное положение педали. При пользовании ручным приводом дроссельной заслонки, а также для полного закрытия воздушной заслонки следует нажать на педаль дроссельной заслонки, чтобы разгрузить ручной привод от чрезмерных усилий.

Положение педали и степень открытия и закрытия дроссельной заслонки регулируются поворотом рычага 4 (рис. 4.26) на валике педали. Порядок регулировки следующий: отсоединить пружину 11 и отпустив стопорную гайку 5 на валике педали, поставить педаль до упора в наклонный пол (положение, соответствующее полному открытию дроссельной заслонки), удерживая рычаг 4 в положении полного открытия дроссельной заслонки, затянуть стопорную гайку, присоединить пружину. Если дроссельная заслонка карбюратора закрывается и открывается полностью и педаль находится в удобном положении, регулировка считается законченной.

Тяги ручного управления карбюратором по мере необходимости смазывать консистентной смазкой, для чего предварительно снять с автомобиля и удалить старую смазку.

СИСТЕМА ВЫПУСКА ГАЗОВ

Система выпуска газов (рис. 4.30) состоит из приемной трубы, глушителя и резонатора*. Между выпускным коллектором и приемной трубой глушителя, глушителем и резонатором устанавливаются железо-асбестовые прокладки. Глушитель и резонатор шума выпуска диффузорного типа с системой расширительных камер. Конструкция глушителя и резонатора - неразборная.

Обслуживание системы выпуска газов

В процессе эксплуатации периодически проверять надежность соединения выпускного коллектора, приемной трубы и глушителя. Пропуск выпускаемых газов в соединениях не допускается и должен устраняться при первом появлении. Прикипевшие гайки подтягивать, предварительно смочив резьбовые соединения керосином.

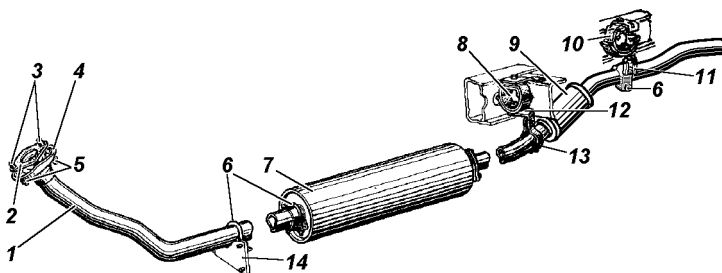


Рис. 4.30. Система выпуска газов:

1 -приемная труба глушителя; 2 -прокладка; 3 -шпильки; 4 -фланец приемной трубы; 5 -гайки; 6 -стремянка с хомутом; 7 -глушитель; 8, 10 -ремни подвески; 9 -резонатор; 11, 12 -тяги; 13 -хомут; 14 -кронштейн

* Возможна установка системы выпуска газов без резонатора. В этом случае глушитель с выпускной трубой неразборной конструкции